

Technický list

Vlastnosti produktu



Podstavba pojízdná otevřená

Model

PO 30 M

Sap kód

00003158

Skupina artiklů

Příslušenství



– Materiál: Nerez

Technický list

Technický výkres



Podstavba pojízdná otevřená

Model

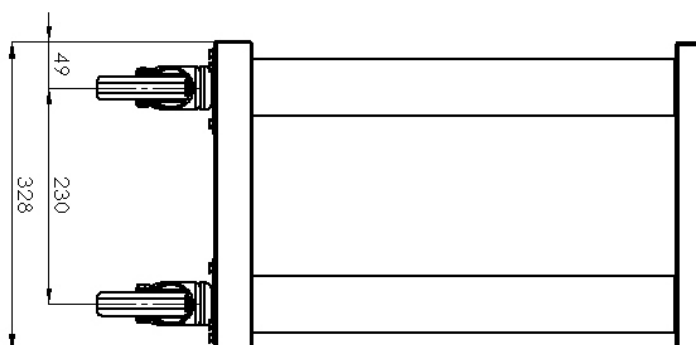
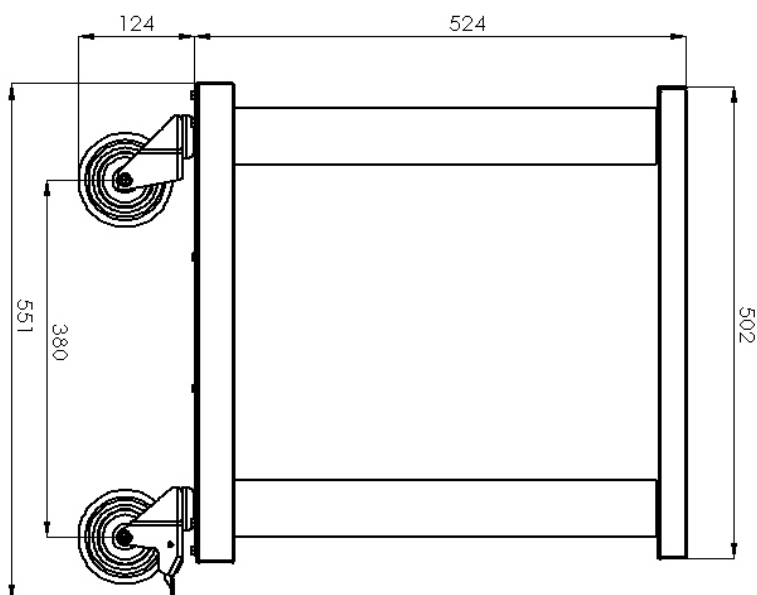
Sap kód

00003158

PO 30 M

Skupina artiklů

Příslušenství



Podstavba pojízdná otevřená

Model	Sap kód	00003158
PO 30 M	Skupina artiklů	Příslušenství

1. Sap kód:

00003158

9. Hmotnost brutto [kg]:

11.00

2. Šířka netto [mm]:

328

10. Materiál:

Nerez

3. Hloubka netto [mm]:

502

11. Nastavitelné nožičky:

Ne

4. Výška netto [mm]:

648

12. Konstrukční typ zařízení 3:

Otevřená

5. Hmotnost netto [kg]:

9.50

13. Typ vlastností zařízení:

Neutrální

6. Šířka brutto [mm]:

340

14. Konstrukční typ zařízení:

Pojízdná

7. Hloubka brutto [mm]:

520

15. Agregát:

Ne

8. Výška brutto [mm]:

660